

Samodzielny kontroler dostępu ACM211

Instrukcja użytkownika

1. Zawartość zestawu

Nazwa	Ilość	Uwagi
Klawiatura z przyłączem	1	
Instrukcja użytkownika	1	
Kołki rozporowe	2	6 mm x 30 mm
Wkręty do kołków	2	4 mm x 28 mm

Upewnij się, że zawartość opakowania jest poprawna. Jeśli któregoś elementu brakuje, należy powiadomić dostawcę urządzenia.

2. Szybkie podstawowe programowanie

Wejście w tryb zarządzania	* Kod administratora # (domyślny kod administratora to 999999)
Wyjście z trybu zarządzania	*
Aby wykonać poniższe zadania, urządzenie musi być w trybie zarządzania.	
Zmiana kodu administratora	0 nowy kod # nowy kod #
Dodawanie kodu użytkownika	1 numer użytkownika # kod # Numer użytkownika od 1 do 2000 Kod od 0000 do 9999 (za wyjątkiem 1234) Kolejne kody użytkowników można dodawać bez wyjścia z trybu zarządzania
Dodawanie karty użytkownika	1 zbliż kartę # Kolejne karty można dodawać bez wyjścia z trybu zarządzania
Usuwanie karty lub kodu	2 numer użytkownika # 2 zbliż kartę # Kolejne karty i kody można usuwać bez wyjścia z trybu zarządzania
Otwieranie drzwi przez kod	Wprowadź kod i naciśnij #
Otwieranie drzwi przez kartę	Zbliż kartę

3. Opis urządzenia

Urządzenie jest samodzielnym, wielofunkcyjnym kontrolerem dostępu do pojedynczych drzwi, klawiaturą wyjściową Wiegand lub czytnikiem kart. Jest on umieszczony w mocnej, wytrzymałej i wandaloodpornej obudowie ze stopu cynku, która jest dostępna w kolorze srebrnym. To urządzenie obsługuje do 2000 użytkowników w opcjach: karta, 4-cyfrowy kod lub karta + kod. Wbudowany czytnik kart obsługuje karty RFID 125 KHz. Urządzenie ma wiele dodatkowych funkcji, w tym zabezpieczenie przed zwarciem prądu wyjściowego blokady, wyjście Wiegand, podświetlaną klawiaturę i zabezpieczenie przed sabotażem. Te cechy sprawiają, że urządzenie to jest idealnym wyborem do dostępu przez drzwi nie tylko do małych sklepów i gospodarstw domowych, ale także do zastosowań komercyjnych i przemysłowych, takich jak fabryki, magazyny, laboratoria i banki.

4. Funkcje urządzenia

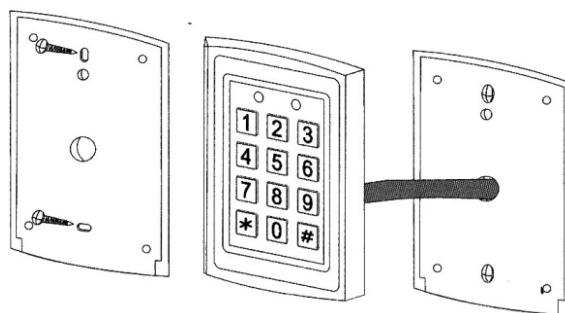
- Mocna wandaloodporna obudowa ze stopu cynku
- Pełne programowanie z klawiatury
- 2000 użytkowników, obsługuje kartę, kod, kartę + kod
- Może być używany jako samodzielna klawiatura
- Podświetlana klawiatura
- Wejście Wiegand 26 do podłączenia do zewnętrznego czytnika
- Wyjście Wiegand 26 do podłączenia do innego sterownika
- Regulowany czas otwarcia drzwi, czas alarmu, czas otwarcia drzwi
- Bardzo niski pobór mocy (30mA)
- Wysoka prędkość robocza, <20 ms przy 2000 użytkowników
- Zabezpieczenie przed zwarciem prądu wyjściowego
- Łatwość instalacji i programowania
- Wbudowany fotorezystor zabezpieczający przed sabotażem
- Wbudowany brzęczyk

5. Specyfikacja

Napięcie pracy	DC 12V± 10%	Obciążenie przekaźnika	Max 3A
Ilość użytkowników	2000	Obciążenie wtjęcia	Max 20A
Odczyt karty	3-6 cm	Temperatura pracy	-45°C+60°C
Prąd pracy	<60mA	Wilgotność pracy	10%— 90% RH
Prąd gotowości	25 ± 5 mA	Formiary	120x76x20MM
Czas otwarcia drzwi	0 — 99 seconds		
Czas uruchomienia alarmu	0 — 3 minutes		
Interfejs Wiegand	Wiegand 26 bit		
Obsługa przewodowa	Elektrozaczep, Zwora, Przycisk wyjścia, Alarm zewnętrzny, Czytnik zewnętrzny		

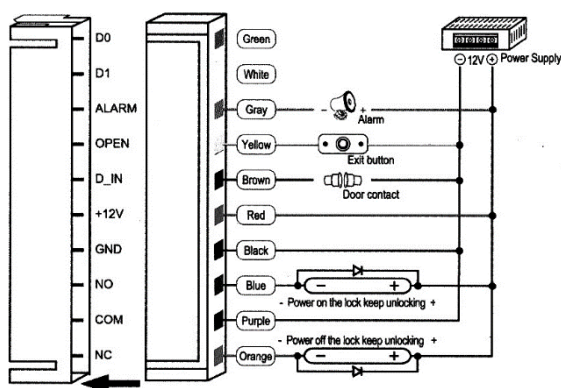
6. Instalacja

- Zdejmij tylną obudowę z klawiatury za pomocą dostarczonego specjalnego śrubokręta
- Wywierć w ścianie 2 otwory na wkręty rozporowe i 1 otwór na kabel
- Włóż dostarczone wkręty rozporowe do dwóch otworów
- Mocno przymocuj tylną pokrywą do ściany za pomocą 2 wkrętów
- Przeprowadź kabel przez otwór na kabel
- Przymocuj klawiaturę do tylnej obudowy

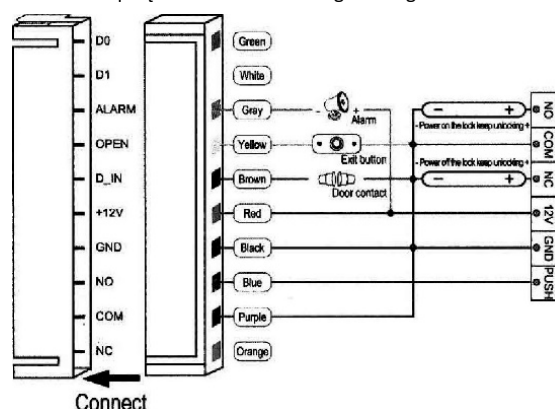


7. Oznaczenia przewodów

Kolor	Oznaczenie	Opis
Zielony	DO	Wiegand wejście DO
Biały	D1	Wiegand wejście D1
Szary	ALARM	Wyjście alarmowe
Zółty	OPEN	Wejście przycisku wyjścia
Brązowy	D-IN	Wejście czujnika otwarcia drzwi
Czerwony	12V+	Wejścia zasilania 12V + DC
Czarny	GND	Wejścia zasilania 12V - DC
Niebieski	NO	Przełącznik typu NO
Fioletowy	COM	Przełącznik
Pomarańczowy	NC	Przełącznik typu NC



Schemat połączeń do zasilacza zintegrowanego



8. Przywracanie konfiguracji fabrycznej

1. Odłącz zasilanie
2. Naciśnij i przytrzymaj klawisz # i podłącz zasilanie
3. Gdy usłyszysz podwójne piknięcie zwolnij klawisz #

Przywracane są tylko ustawienia fabryczne, dane użytkowników pozostają niezmienione.

9. Alarm otwarcia obudowy

Urządzenie wykorzystuje fotorezystor jako alarm przeciwsabotażowy. Zdjęcie klawiatury z obudowy wyzwala alarm sabotażowy.

10. Sygnalizacja świetlna i dźwiękowa

Zdarzenie	czerwone	zielone	żółte	brzęczyk
Zasilanie podłączone		świeci		sygnał
Tryb gotowości	świeci			
Naciśnięcie klawisza				sygnał
Operacja poprawna		świeci		sygnał
Operacja błędna				sygnał 3 x
Wejście w tryb zarządzania	świeci			
Urządzenie w trybie zarządzania			świeci	sygnał
Wyjście z trybu zarządzania	świeci			sygnał
Otwarcie drzwi		świeci		sygnał
Alarm	świeci			alarm

11. Programowanie szczegółowe

11.1 Ustawienia użytkowników

Wejście w tryb zarządzania	* kod administratora # (domyślny kod administratora to 999999)
Wyjście z trybu zarządzania	*
Aby wykonać poniższe zadania, urządzenie musi być w trybie zarządzania.	
Zmiana kodu administratora	0 nowy kod # nowy kod # (nowy kod od 6 do 8 cyfr)
Ustawienie trybu logowania: - tylko karta - karta i kod wymagane równocześnie - karta lub kod	3 0 # 3 1 # 3 2 #
Dodawanie użytkowników w trybie karta lub kod (takie ustawienie jest domyślne)	
Dodawanie kodu użytkownika	1 numer użytkownika # kod # Numer użytkownika od 1 do 2000 Kod od 0000 do 9999 (za wyjątkiem 1234) Kolejne kody użytkowników można dodawać bez wyjścia z trybu zarządzania
Usuwanie karty użytkownika	2 numer użytkownika # Kolejne karty i kody można usuwać bez wyjścia z trybu zarządzania
Zmiana swojego kodu przez użytkownika (ten krok należy wykonać poza trybem)	* numer użytkownika # stary kod # nowy kod # nowy kod #
Dodawanie użytkownika karty z automatycznym generowaniem numeru użytkownika	1 zbliż kartę # kolejne karty można dodawać bez wyjścia z trybu zarządzania
Dodawanie użytkownika karty z ręcznym przypisywaniem numeru dla każdego użytkownika	1 numer użytkownika # zbliż kartę # kolejne karty można dodawać bez wyjścia z trybu zarządzania
Dodawanie użytkownika karty poprzez wpisanie 8 ostatnich cyfr numeru karty nadrukowanego na karcie. Numer	1 numer karty # kolejne karty można dodawać bez wyjścia z trybu zarządzania
Dodawanie użytkownika karty poprzez wpisanie 8 ostatnich cyfr numeru karty. Numer użytkownika przypisywany ręcznie	1 numer użytkownika # numer karty # kolejne karty można dodawać bez wyjścia z trybu zarządzania
Usuwanie użytkownika karty poprzez wpisanie 8 ostatnich cyfr numeru karty nadrukowanego na karcie.	2 zbliż kartę #
Usuwanie użytkownika karty za pomocą identyfikatora użytkownika. Np. wówczas, gdy użytkownik zgubił swoją kartę	2 numer użytkownika #
Usuwanie użytkownika karty za pomocą numeru karty. Np. wówczas, gdy chcemy zmienić kartę użytkownikowi	2 numer karty #
Dodawanie użytkowników w trybie karta i kod wymagane równocześnie	
Dodawanie karty i kodu użytkownika (kod składa się z czterech cyfr z przedziału od 0000 do 9999 z wyjątkiem 1234, który jest zarezerwowany)	Dodaj kartę jak dla użytkownika karty i naciśnij * aby wyjść z trybu zarządzania. Następnie przydziel kod karcie zbliżeniowej w następujący sposób: * przybliż kartę 1234 # kod # kod #
Samodzielna zmiana kodu przez użytkownika Metoda nr 1 (ten krok należy wykonać poza trybem zarządzania)	* przybliż kartę # stary kod # nowy kod # nowy kod #
Samodzielna zmiana kodu przez użytkownika Metoda nr 2 (ten krok należy wykonać poza trybem zarządzania)	* numer użytkownika # stary kod # nowy kod # nowy kod #
Usuwanie użytkownika	2 numer użytkownika #
Opcje zabezpieczeń i wyjścia alarmowego. Jeśli w ciągu 10 minut pojawi się 10 nieważnych kart lub 10 błędnych kodów, klawiatura będzie zablokowana na 10 minut, a alarm i wewnętrzny brzęczyk będzie działał przez 10 minut, w zależności od poniższych opcji.	
Stan normalny: brak blokady klawiatury lub alarmu	7 0 # (ustawienie fabryczne)
Blokada klawiatury	7 1 #
Alarm i brzęczyk	7 2 #
Wyłączenie alarmu drzwi	
Alarm siłowego otwarcia drzwi	Zbliż kartę użytkownika lub wpisz kod administratora #
Alarm zbyt długiego otwarcia drzwi	Zamknij drzwi i wykonaj czynność jak powyżej

12. Używanie urządzenia jako czytnika Wiegand

Zamek obsługuje 26-bitowe wyjście Wiegand, więc wyjście danych można podłączyć do dowolnego kontrolera Wiegand wg poniższego schematu

